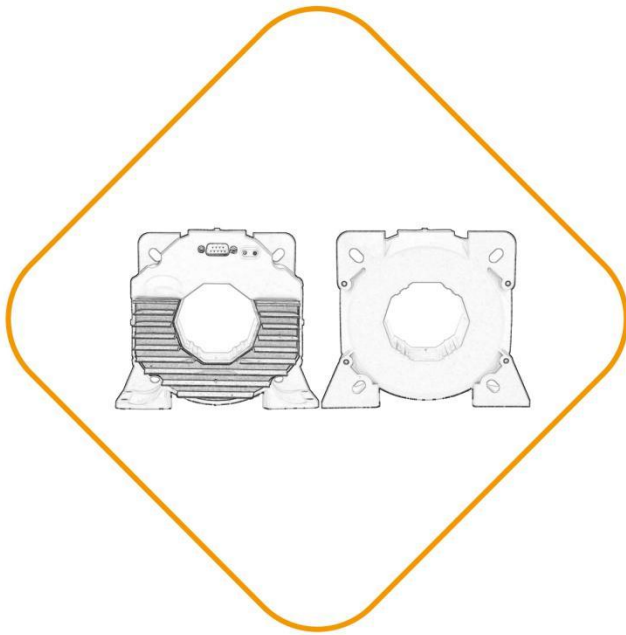


高精度电流传感器

MCTH2000A/MCTH3000A

产品说明书



目录

一、产品介绍.....	1
二、核心技术.....	2
三、性能特点.....	2
四、应用领域.....	2
五、型号及规格.....	2
六、电气性能.....	3
七、精度测量.....	3
八、一般特性.....	4
九、结构图.....	4
十、应用连接及端口说明.....	5
十一、输出曲线.....	6
十二、注意事项.....	6
十三、装箱清单.....	6
十四、高精度电流传感器专用电源（选配表）.....	7
十五、可移动多通道大电流测试平台（选配表）.....	7

一、产品介绍

MCTHXXXXA 系列是一种能在原边、副边完全隔离条件下测量直流、交流、脉冲以及各种不规则波形的电流传感器，它主要用于要求准确度高的计量检定和计量校准领域，以及要求高灵敏度、高稳定性和高可靠性的电能质量分析、功率分析仪、医疗、航空航天、导弹、舰艇等领域。

MCTHXXXXA 系列

高精度电流传感器



产品型号:

MCTH2000A (2000A/DC ~ 50KHz)

产品型号:

MCTH3000A (3000A/DC ~ 50KHz)



二、核心技术

- ◇ 激励磁通闭环控制技术
- ◇ 多点零磁通技术
- ◇ 温控补偿技术
- ◇ 自激退磁技术
- ◇ 多级量程自动切换技术

三、性能特点

- ◇ 原副边隔离测量
- ◇ 极高的准确度
- ◇ 极高的准确度
- ◇ 极好的线性度
- ◇ 极低的插入损耗
- ◇ 强抗电磁干扰能力
- ◇ 极高的稳定性
- ◇ 响应速度快
- ◇ 极高的灵敏度
- ◇ 极低的噪声
- ◇ 极高的分辨率
- ◇ 极小的角差
- ◇ 极低的温度漂移
- ◇ 宽频带
- ◇ 极低的失调电流
- ◇ 模拟量输出

四、应用领域

- ◇ 计量：检定与校准
- ◇ 实验室：电流测量
- ◇ 仪器仪表（如功率分析仪）
- ◇ 医疗设备：扫描仪、核磁共振MRI
- ◇ 电力控制：变流器、逆变器
- ◇ 智能电网测量：发电、电池监测、中低压变电站
- ◇ 工业测量：工业电机驱动、UPS、焊接、机器人、吊车、电梯、滑雪升降机
- ◇ 电池组电源：电流测量
- ◇ 舰船：电力驱动舰船
- ◇ 新能源：光伏、风能
- ◇ 轨道交通：高速列车、地铁、有轨无轨电车
- ◇ 航空航天：卫星、火箭

五、型号及规格

型号	电流最大值		精度	带宽	电流传输比
	DC	RMS			
MCTH2000A	2000A	2000A	0.01%	50KHz	1:2000
MCTH3000A	3000A	3000A	0.01%	50KHz	1:5000

六、电气性能

项目	符号	测试条件	最小值	标称	最大值	单位
最大测量连续直流电流	IPN_DC	-	2000	-	3000	Adc
对应测量电流范围(Arms)	IP	-	2000	-	3000	Aac
原副边变换比率	KN	-	1:2000	-	1:5000	-
额定输出电流(mArms)	Isn	原边额定 电流	1000	-	600	mA
电源电压(±5%)	Vc	-	-	±24	-	V
耗电	Ic	-	-	-	25mA +Is	mA
负载电阻(@Vc=±15V)	RL	-	≤4Ω (@Ip=DC2000A)	-	≤5Ω (@Ip=DC3000A)	Ω
副边电阻	Rs	-	≈4	-	≈5	Ω
工频耐压(50HZ,1min)	Vd	-	-	-	5	KV
绝缘电阻	Ri	-	-	-	> 2000MΩ @DC500V	Ω

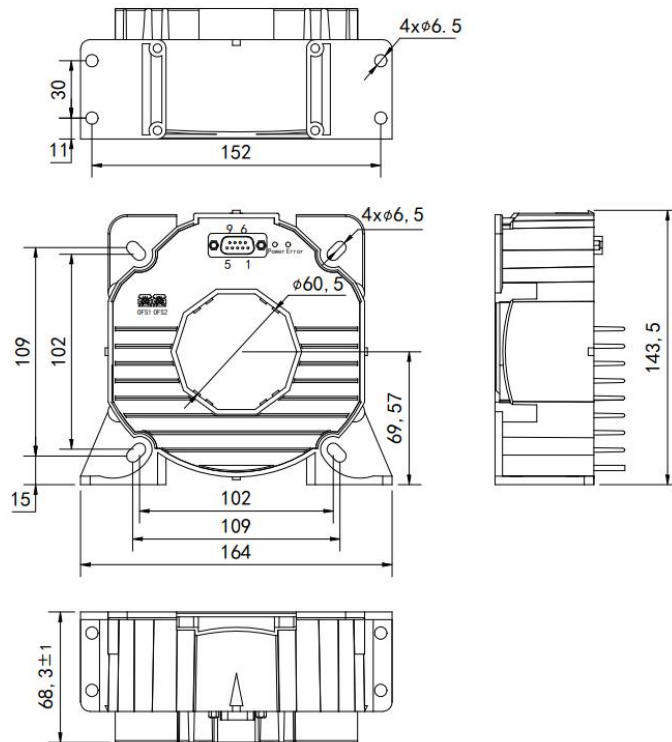
七、精度测量

项目	符号	测试条件	最小值	标称	最大值	单位
精度(@Ta = +25°C)	XG	输入直流, 全温度范围	-	-	0.01	%
线性度误差	EL	全范围	-	-	0.005	%
失调电流 (@Ta = +25°C)	Ioff	全温度范围	-	-	≤ ±0.004 μA	μA
响应时间	Tr	di/dt=100A/μs,上升至 90%IPN	-	-	≤1	μs
跟随速度	di/dt	-	>100	-	>100	A/μs
频率范围	f	-	0	-	50	kHz

八、一般特性

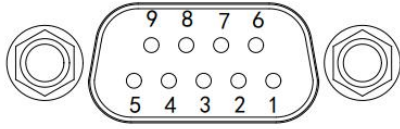
项目	符号	测试条件	最小	标称	最大	单位
工作温度范围	Ta	-	-10	-	+70	°C
存储温度范围	Ts	-	-25	-	+80	°C
工作湿度(无凝露)	Hw	-	20	-	90	%
重量	W	-	-	±1200	-	g
执行标准	St	EN50178				
外壳材料	Encl	符合 UL94-V0				

九、结构图



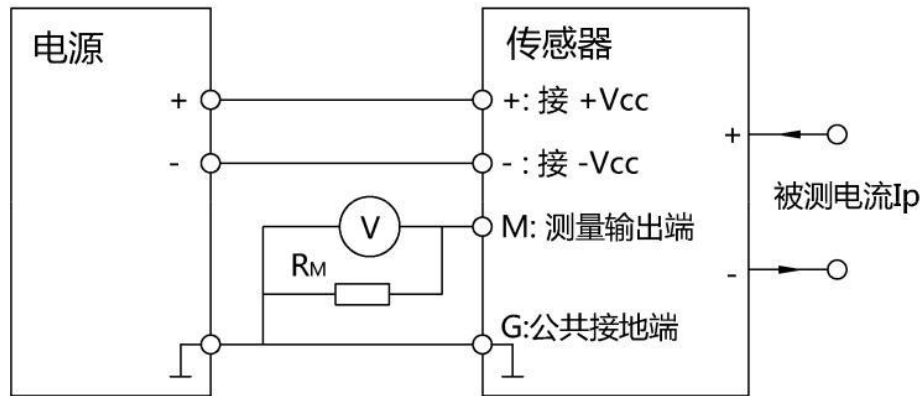
基本尺寸误差	±0.2mm	
原边孔径	Φ60.5mm	
盘式安装	Bottom: 4 x Φ6.5mm	Side: 4 x Φ6.5mm
输出端子	DB9 MALE	

十、应用连接及端口说明



电流传感器端口

Pin	Definition	Pin	Definition
1	0电源地 GND	6	M输出电流信号
2	Nc空脚	7	Nc空脚
3	0电源地 GND	8	过载时 error信号
4	0电源地 GND	9	+电源正 (+24)
5	-电源负 (-24V)		



电气连接图

测量说明:

通过测量流过 R_M 的电流 I_s 或者 R_M 两端的压降 U_R , 根据下式可以得到原边被测电流 I_P :

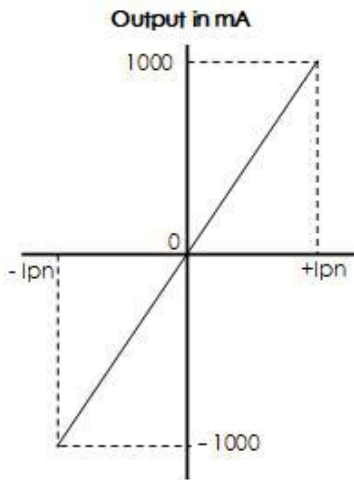
$$I_P = K_N * I_s = K_N * (U_R / R_M)$$

LED指示灯说明:

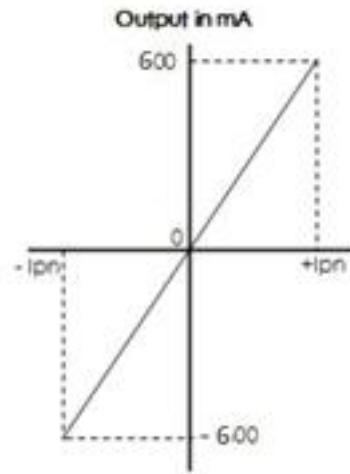
在正常工作情况下, LED 有效指示灯处于常亮状态。如果指示灯熄灭, 说明电流传感器处于非零磁通状态, 如母线电流超过量程等。此时, 传感器内部进入扫描状态, 输出电流不再与输入电流信号等比例, 一旦母线电流回落到量程之内, 传感器即恢复正常工作。

十一、输出曲线

MCTH2000A: $0 \pm 1000\text{mA}$ 输出



MCTH3000A: $0 \pm 600\text{mA}$ 输出



十二、注意事项



1. 接线时注意接线端子的裸露导电部分，尽量防止 ESD 冲击，需要有专业施工经验的工程师才能对该产品进行接线操作。电源、输入、输出的各连接导线必须正确连接，不可错位或反接否则可能导致产品损坏。
2. 产品安装使用环境应无导电尘埃及腐蚀性。
3. 产品上所安装的电位器为公司内部调试校准所用，用户不可调整。
4. 剧烈震动或高温也可能导致产品损坏，请注意使用场合。






1. 请注意电击危险，安装好后，操作人员勿触摸任何裸露导电部分，必要时可对传感器进行防护，如加防护罩等。
2. 我们保留对本传感器手册修改的权利，恕不另行通知。

十三、装箱清单

名称	数量
电流传感器本体	1 个
电子说明书	1 份
保修卡	1 张

十四、高精度电流传感器专用电源 (选配表)

电源系列	型号	外观	参数
MCTP5000 系列 高精度传感器电源	MCTP5724VA		输入电压范围: 100~240VAC 输出供电电压范围: ±24V (每通道) 输出供电电流范围: 0~1.5A (每通道) 电流输入通道: 7 路 电压输出通道: 7 路
	MCTP5424VA		输入电压范围: 100~240VAC 输出供电电压范围: ±24V (每通道) 输出供电电流范围: 0~1.5A (每通道) 电流输入通道: 4 路 电压输出通道: 4 路
	MCTP5724A		输入电压范围: 100~240VAC 输出供电电压范围: ±24V (每通道) 输出供电电流范围: 0~1.5A (每通道) 电流输入通道: 7 路 电压输出通道: 无
	MCTP5424A		输入电压范围: 100~240VAC 输出供电电压范围: ±24V (每通道) 输出供电电流范围: 0~1.5A (每通道) 电流输入通道: 4 路 电压输出通道: 无

备注: 如有其它通道和电压的需求, 可咨询定制。

十五、可移动多通道大电流测试平台 (选配表)





铜缆或铜排的尺寸大于 60.5mm 时，可选配：可移动多通道大电流测试平台，解决方案。

深圳脉知技术有限公司

更多详情访问 www.meastek.com

电话：18923435817

地址：深圳市龙岗区坂田街道马安堂社区环城南路 15 号恒大都会广场 1 栋 3309

★深圳脉知技术有限公司不就宣传册上提供的任何产品、服务或信息作出任何声明、保证或认可，所有销售产品和服务应受本公司具体的销售合同和条款约束。