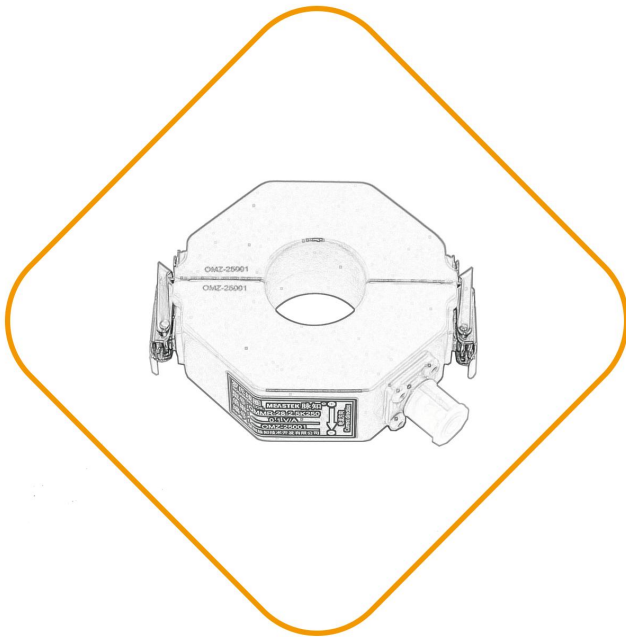


纳秒脉冲罗氏线圈
OMMR-40-2.5K150

产品说明书



目录

前言.....	1
安全注意事项.....	1
一、产品介绍.....	2
二、产品特点.....	3
三、应用场合.....	3
四、技术参数.....	3
五、结构图.....	4
六、产品说明.....	4
七、回波图.....	5
八、注意事项.....	6
九、保养及维护.....	6
十、装箱清单.....	6

前言

首先，感谢您选择脉知纳秒脉冲罗氏线圈 OMMR-40-2.5K150，为了您安全正确地使用本产品，请仔细阅读说明书。这份产品使用说明书是关于该产品的功能、使用方法、操作注意事项等方面的介绍。以下将纳秒脉冲罗氏线圈记为“本设备”。

安全注意事项

为保证您能正确安全地使用本设备，请务必遵守以下注意事项。如果未遵守本手册指定的方法操作本设备，可能会损坏本设备及其关联的设备。因违反以下注意事项操作设备所引起的损伤，本公司概不承担责任。

忽视此警告可能导致严重的危险!

电流变送器只能由受过相关培训的专业人员进行安装和运行，且安装或运行过程中应遵守相应的国家安全规定和相关制造商的操作说明，在符合参数标准和安全要求的电气或电子设备中使用。

触电危险警告!

电流变送器是一种内置装置，当操作电流变送器时，模块的某些部分可能带有危险电压。用户应确保采取一切必要措施来防止触电，可根据需要增加一个保护罩或额外的绝缘屏障。当设备发生故障需要维修时，除非确认在这个电力系统内或附近没有危险的带电模块，否则应在主电源断开后进行维修。

一、产品介绍

MMR 系列纳秒脉冲罗氏线圈，适用频带广泛，所采样波形不畸变，具有快速、慢速的上升沿电流波形的时间参数响应能力。

纳秒脉冲罗氏线圈

OMMR-40-2.5K150



产品型号:

OMMR-40-2.5K150

二、产品特点

- ◇ 测量量程中具有良好的线性度
- ◇ 高精度，灵敏度误差小于1%
- ◇ 频带范围宽，从1KHz到250MHz
- ◇ 体积小。也可定制
- ◇ 标准BNC接口，适合任何厂家示波器
- ◇ 无需供电，无源自积分直接输出测量信号

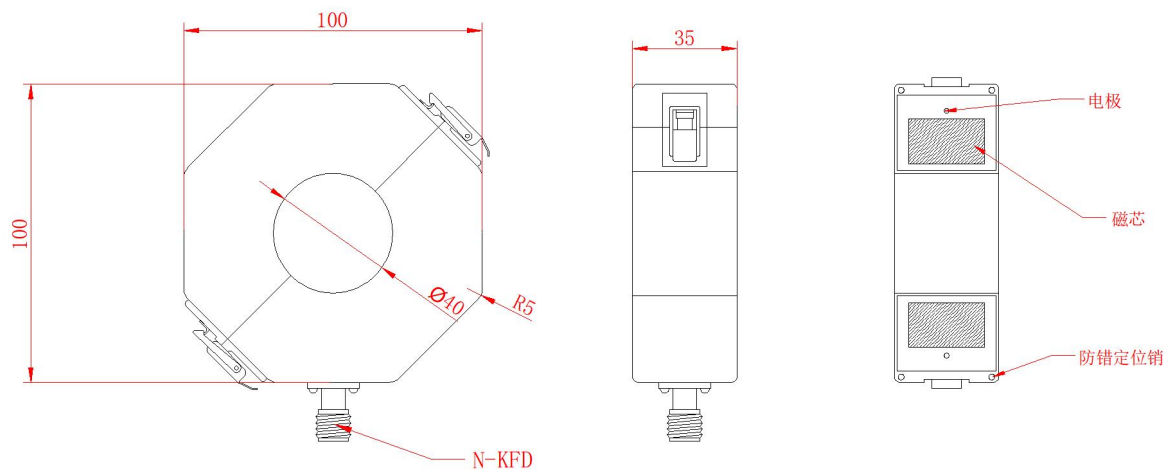
三、应用场合

- ◇ 智能配电箱的电流分析，包括工频电流、故障电流、谐波电流及雷电流的波形无畸变采样。
- ◇ 配套防雷箱的雷电流专项采样。
- ◇ 电容器制造中的短路放电实验，波形采样与分析。
- ◇ 实验室内浪涌发生器的电流采样与分析。
- ◇ 快速脉冲电流测量
- ◇ 避雷针、铁塔以及人工引雷火箭引入的雷电流采样与分析。
- ◇ 电容器制造中的短路放电实验，波形采样与分析。

四、技术参数

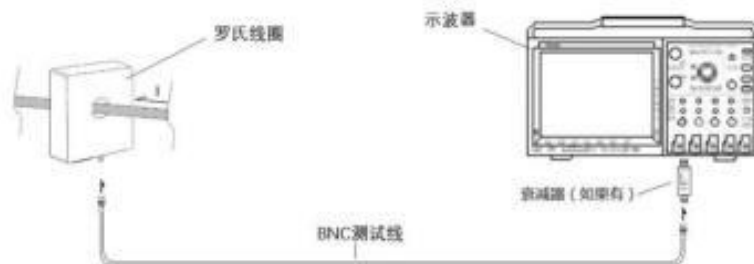
灵敏度 Sensitivity	0.1 (V/A) (10:1)
最大电流 Maximum peak current	2.5KA (10/550ns,250MHz)
最低频率 Low frequency (3dB)	1KHz
最高频率 High Frequency (3dB)	150MHz (扩展 250MHz)
屏蔽方式 Shielding mode	double (Copper-Iron)
使用温度 Temperature	0-55°C
重量 Weight(kg)	1.15
上升沿响应 Use-able rise time	1.4ns

五、结构图



基本尺寸误差	±0.2mm
原边孔径	Φ40mm

六、产品说明



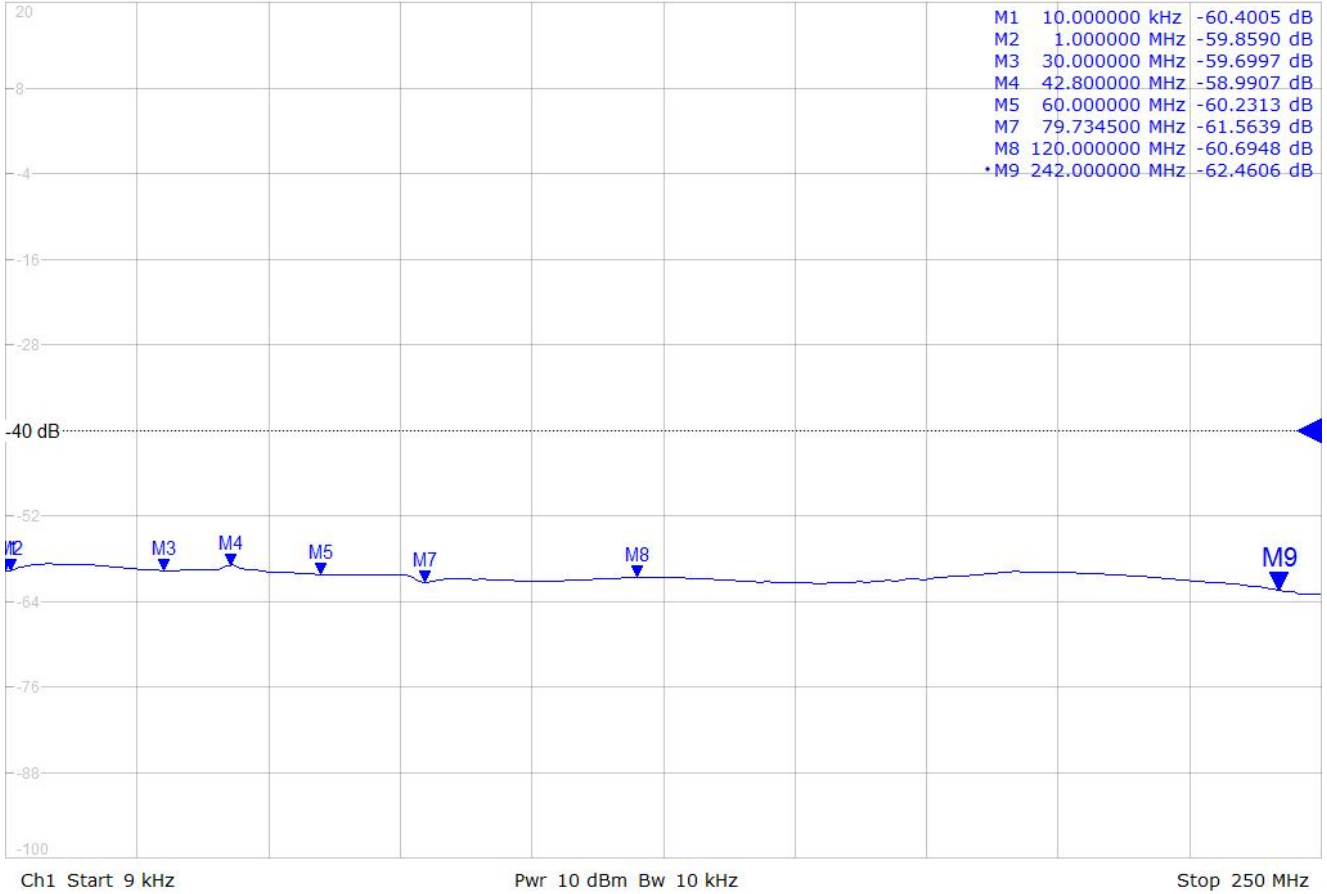
- 将被测导线穿入罗氏线圈中心孔。
- 按需求加装合适带宽的衰减器。
- 将 BNC 测试线将线圈与示波器连接一体。

七、回波图

2/4/2026 6:58:00 AM
1311.6004K12-101388-xp

Trc1 — S12 dB Mag 12 dB/ Ref -40 dB Cal Off

1



八、注意事项

- ◇ 安装：
请安标签上箭头指示的电流方向将被测导线穿入罗氏线圈中心孔，将 BNC 测试线将线圈与示波器连接一体。
- ◇ 绝缘：
强烈建议您使用线圈时按下图进行绝缘处理。一旦发生闪络现象，线圈大多数情况下不会损坏，可使用小电流验证线圈的倍率，确认后继续使用。
- ◇ 磁饱和
本公司罗氏线圈在测量高转移电荷量电流时，如果超出了线圈自身标准的转移电荷量能力，会出现饱和显现，表现为波形尾部下降沿快速跌落畸变，出现磁饱和后可以使用小幅值电流，以前次极性相反进行测试，磁饱和现象即会消失。
- ◇ 干扰：
雷电波发生器会产生一定的脉冲干扰，如在示波器波前出现高频毛刺，可以在罗氏线圈 BNC 输出端连接滤波器、磁环等，并打开示波器的“高频抑制”功能，将 20MHz 以上的干扰消除。

九、保养及维护

- ◇ 只有在正确运输，存放、安装以及小心操作和维护的情况下，才能保证电流变送器安全无故障运行。
- ◇ 保持罗氏线圈的清洁干燥，可以使用柔软的干布擦拭。
- ◇ 运输罗氏线圈时，放入标配的包装内，可起防震作用。
- ◇ 不可用力柔罗氏线圈和连接线，避免过度扭曲、折弯或打结而损坏。

十、装箱清单

名称	数量
OMMR-40-2.5K150 本体	1 个